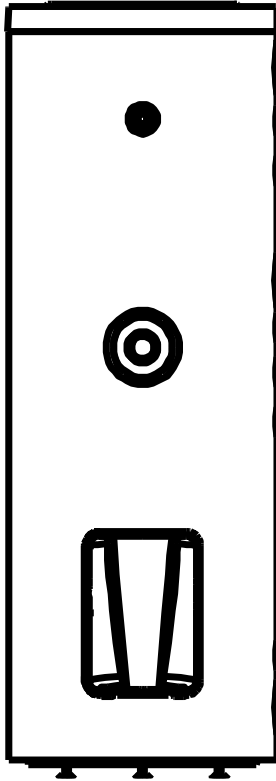


# KEZELÉSI UTASÍTÁS



STA200C  
STA200C2

STA300C  
STA300C2

**ÁLLÓ ELHELYEZÉSŰ, ZÁRTRENDSZERŰ,  
SOLAR FORRÓVÍZTÁROLÓK**



## FIGYELEM!

A csomagoló dobozon belül az alábbi tartozékok találhatóak:

- 1 db kezelési utasítás**
- 1 db galvanizált záródugó G6/4**
- 1 db tömítés (G6/4-eshez)**

**A készülék átvételekor szíveskedjen ezt ellenőrizni.**

### KEDVES VÁSÁRLÓ!

Ezek a forróvíztárolók - kialakításuktól függően - többféle energiaforrásról üzemeltethetők: indirekt módon napenergiáról, gáz, szén vagy egyéb energiahordozókról (villamos pótűtés). A vízhálózatra való csatlakoztatást és az első üzembe helyezést megfelelő szakemberrel végeztesse ezen kezelési utasítás figyelembevételével.

Ezt a szerelésre és üzemeltetésre vonatkozó előírást gondosan tanulmányozza át, és a benne foglaltakat pontosan tartsa be. Így az Ön készüléke hosszú időn keresztül megbízhatóan fog üzemelni.

Ezt a berendezést nem olyan személyek használatára szánták (beleértve a gyerekeket is), akik csökkent fizikai, érzékelési vagy szellemi képességekkel rendelkeznek, vagy akiknek a szükséges tapasztalatuk, tudásuk hiányzik, ha csak egy az ő biztonságukért felelős személy nem világosította fel őket illetve nem felügyeli őket a készülék használata során.

A terméket gyerekek semmilyen körülmények között nem használhatják.

### SZERKEZETI FELÉPÍTÉS ÉS MŰKÖDÉS

A forróvíztárolót hőszigetelt zománczott tartály és műanyagpalást alkotja.

A forróvíztároló lábainak állításával a magasság 20-40 mm-es intervallumban szabályozható.

#### **Fűtési lehetőségek:**

- alsó és felső elektromos fűtéssel. (külön megvásárolhatóak, kérje a kereskedőjétől)

1. alsó fűtőegység 3x1200W vagy 3x1600W

2. felső fűtőegység 3000W

- beépített hőcserélővel alul, STA...C

- beépített hőcserélővel felül, STA...C2

Minden típus fel van szerelve hőmérő csonkkal direkt hőmérő beépítéséhez, hőérzékelők elhelyezésére szolgáló csonkokkal az alsó és felső hőcserélő működésének vezérléséhez, valamint cirkulációs csonkkal.

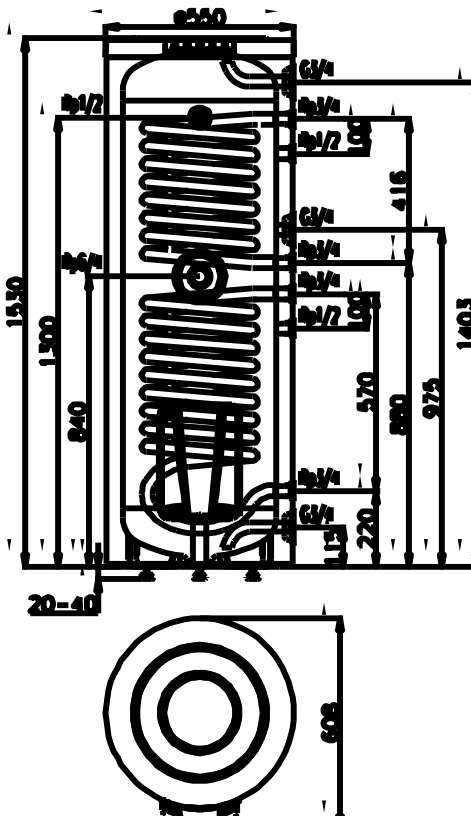
A forróvíztároló zártrendszerű kivitelű, így több vízvételi hely melegvízellátására alkalmas. A kapott víz egyaránt alkalmas tisztálkodási és étkezési célokra.

(Tekintettel arra, hogy a melegvíz fémoldó képessége nagyobb, ajánlott mind a főzéshez, mind az iváshoz hideg vizet használni, melegvízszükséglet esetén azt felmelegítve fogyasztani.)

A belső tartályt körülvevő kiváló poliuretán hőszigetelő hab hosszú időn keresztül biztosítja a víz hőtartását, minimális energia felvétellel.

A forróvíztároló belső tartályát speciális tűzzománc bevonat és aktív anód védi korrózió ellen. Így a legagresszívebb vizek esetén is biztosított a tartály hosszú élettartama. A készülék főbb külső és csatlakozó méreteit az 1. és 2. ábra tartalmazza.

### STA200.. típusú forróvíztárolók



Típus	Alsó hőcserélő	Felső hőcserélő
STA200C	+	-
STA200C2	+	+



## 2. ábra

### TELEPÍTÉS

A forróvíztároló telepítéséhez a következő feltételeket kell biztosítani:

- Vízszintes, sima padlózat, hogy a készülék feltétlenül függőlegesen álljon. A függőleges állást szükség esetén a lábak állításával, ill. megfelelően biztonságos alátámasztásával kell biztosítani.
- A készüléket úgy kell telepíteni, hogy annak faltól való távolsága min. 50 mm legyen.
- A zárófedél kiszerezhetősége és a tartály belsejének tisztíthatósága érdekében a szerelvényház (a készülék homlokfelülete) és a fal vagy egyéb építészeti szerkezeti elem között legalább 70 cm távolságot kell hagyni.
- A telepítés helyén biztosítani kell a megfelelő villamos-, víz- és csatornahálózatot (padlóösszefolyó).
- A melegvízcső okozta hővesztés csökkentése érdekében lehetőleg a melegvíz-használati helyek közelébe telepítse a készüléket. Nagyobb távolság esetén célszerű a melegvízcsövet hőszigeteléssel ellátni.
- A forróvíztároló nem használt csatlakozó csomjait le kell zárni és hőszigetelni kell.

### CSATLAKOZÁS A VÍZHÁLÓZATRA

Hideg- és melegvízvezetéknek horganyzott acélcső, műanyagcső és vörösrézcső egyaránt alkalmazható.

**Vörösréz vízvezeték hálózatra történő csatlakoztatáshoz szigetelő közdarabok használata kötelező!**

A HAJDU Zrt. által forgalmazott közdarab egységcsomag 2 db-os kiszerezésben kapható a mintaboltjainkban és a kereskedelemben. Az egyik közdarabot közvetlenül a tároló melegvízcsővére, a másikat a hidegvízcsőre már előzőleg felszerelt szerelvények és a vörösréz vízhálózat közé kell szerelni.

**Közdarab nélküli csatlakoztatás esetén a készülékre vonatkozó garancia érvényét veszti!**

**A TÁROLÓT ÉS A HŐCSERÉLŐKET A MEGENGEDETT ÜZEMI NYOMÁSNÁL (0,6 MPa) NAGYOBB NYOMÁS ALÁ HELYEZNI ÉLETVESZÉLYES ÉS TILOS!**

A vízhálózatra való bekötésnél feltétlenül tartsa be az egyes szerelvények 3. ábra szerinti beépítési sorrendjét, ettől függ a berendezés helyes működése.

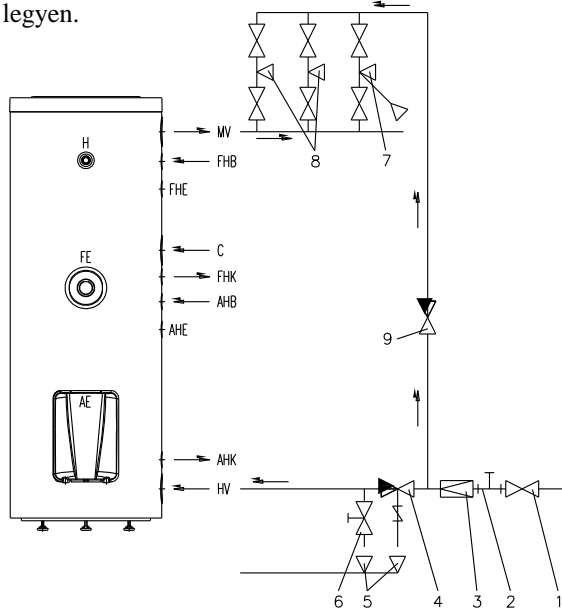
A kombinált biztonsági szelepet a hidegvízcsőbe kell bekötni a nyíllal jelölt áramlási irány betartásával. A készülék és a szelep közötti megengedett maximális távolság 2 m, és ezen a csőszakaszon két hajlítás (ív, könyök) engedélyezett.

A készüléket maximum 7 bar üzemi nyomásra szabályozott biztonsági szeleppel kell felszerelni. A biztonsági szelepet közvetlenül a tároló elé a hidegvízcsonkra fagymentes környezetbe kell beszerelni. A bejövő hidegvíz tápnyomása ne haladja meg az 5,25 bar nyomást 7 bar üzemi nyomású szelep esetén. Ettől eltérő alacsonyabb nyomású szelepnél a biztonsági szelep mini-maxi tűréseinek a figyelembe vételével kell meghatározni a maximális tápnyomást. Ha ezt az értéket meghaladja, a biztonsági szelep elé kössenek nyomáscsökkentőt.

**A biztonsági szelep nem tartozéka a készüléknek.**

### **A SZELEP ÉS A KÉSZÜLÉK KÖZÉ VÍZVEZETÉKI SZERELVÉNYT BEÉPÍTENI TILOS!**

A szelep beépítése előtt a hidegvízvezetékét alaposan át kell öblíteni, hogy az esetleges szennyeződésből eredő károsodást elkerüljék. A kombinált biztonsági szelep magában foglal egy visszacsapó szelepet. Ezért külön visszacsapó szelep beépítése nem szükséges. A fűtés alatt a kombinált biztonsági szelep kifolyócsonkján a táguló víznek csepegnie kell. Beépítéskor figyelni kell arra, hogy a cseppegés látható legyen.



**3. ábra**

<b>HV</b>	- Hidegvíz	<b>1</b>	- Elzáró szelep
<b>MV</b>	- Melegvíz	<b>2</b>	- Manométer
<b>AE</b>	- Alsó elektromos fűtés	<b>3</b>	- Nyomáscsökkentő szelep (csak 0,6 Mpa vízhálózati nyomás felett)
<b>FE</b>	- Felső elektromos fűtés	<b>4</b>	- Kombinált biztonsági szelep
<b>AHB</b>	- Alsó hőcserélő fűtőközeg belépés	<b>5</b>	- Lefolyó (csatornába)
<b>AHK</b>	- Alsó hőcserélő fűtőközeg kilépés	<b>6</b>	- Ürítő szelep
<b>AHE</b>	- Alsó hőcserélő hőérzékelő csonk	<b>7</b>	- Csaptelep (zuhanyal)
<b>FHB</b>	- Felső hőcserélő fűtőközeg belépés	<b>8</b>	- Csaptelep
<b>FHK</b>	- Felső hőcserélő fűtőközeg kilépés	<b>9</b>	- Visszacsapó szelep
<b>FHE</b>	- Felső hőcserélő hőérzékelő csonk		
<b>C</b>	- Cirkulációs csonk		
<b>H</b>	- Hőmérő csonk		

### **A KIFOLYÓCSONKOT ELZÁRNI, A VÍZCEPEGÉST NEM LÁTHATÓ MÓDON ELVEZETNI NEM SZABAD!**

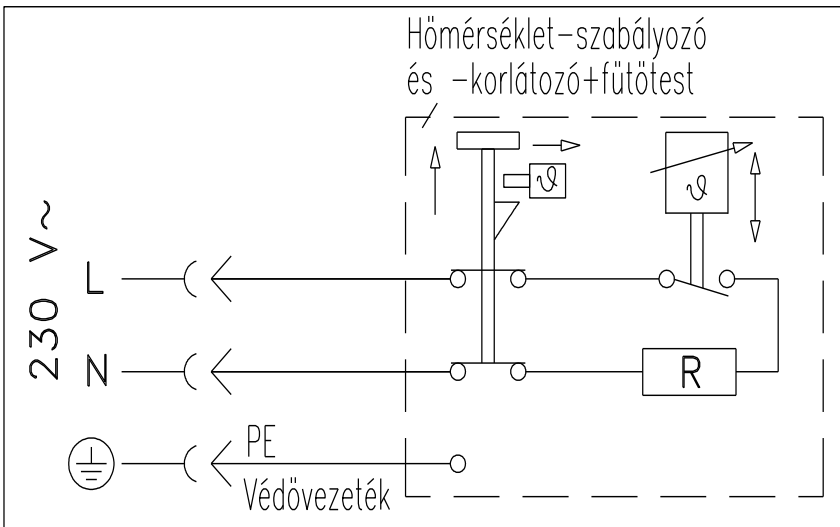
Ha a hálózati nyomás csak időlegesen is meghaladja a 0,6 MPa értéket, a forróvíztároló elé, a 3. ábrán megadott helyen nyomáscsökkentő szelepet kell beépíteni. Ennek hiányában, ilyen nyomáson a biztonsági szelep fűtésen kívül is csepegni fog. A nyomáscsökkentő szelep beszerzéséről és felszereléséről a fogyasztónak kell gondoskodnia. Amennyiben a kombinált biztonsági szelepet nem közvetlenül a szűkítővel köti a forróvíztárolóhoz, a forróvíztároló leürítése érdekében a készülék hidegvízcsövére (közvetlenül a készülék elé) egy szabványos "T" idom közbeiktatásával egy ürítő csapot vagy szelepet kell rászerezni. A szelep (csap) beszerzése a fogyasztó feladata. A tárolóra tetszőleges számú leágazás és csaptelep kapcsolható. A melegvíznek a csaptelepen keresztül a hidegvízvezetékbe való visszaáramlásának megakadályozására célszerű a csaptelepek elé a hidegvízvezetékbe visszacsapó szelepet beépíteni. A tárolóhoz vezető hidegvízvezetékbe a szerelvényeket megelőzően (kombinált biztonsági szelep, visszacsapó szelep stb.) egy elzáró szelepet kell beépíteni. Ennek segítségével a forróvíztároló és a vízvezetéki szerelvények (meghibásodáskor vagy egyéb karbantartási munkálatok esetén) leválaszthatók a vízhálózatról.

## ELEKTROMOS FŰTÉS BEÉPÍTÉSE

Lehetőség van arra, hogy elektromos pótűtést szerelhessen be az alábbiak figyelembe vételével. **VILLAMOS CSATLAKOZÁS!** A forróvíztároló csak a kapcsolási vázlaton (4. ábra) meghatározott váltakozó áramról üzemeltethető. Csak állandó jellegű csatlakozással szabad a villamos hálózatra bekötni. **FALI DUGASZOLÓ ALKALMAZÁSA TILOS!**

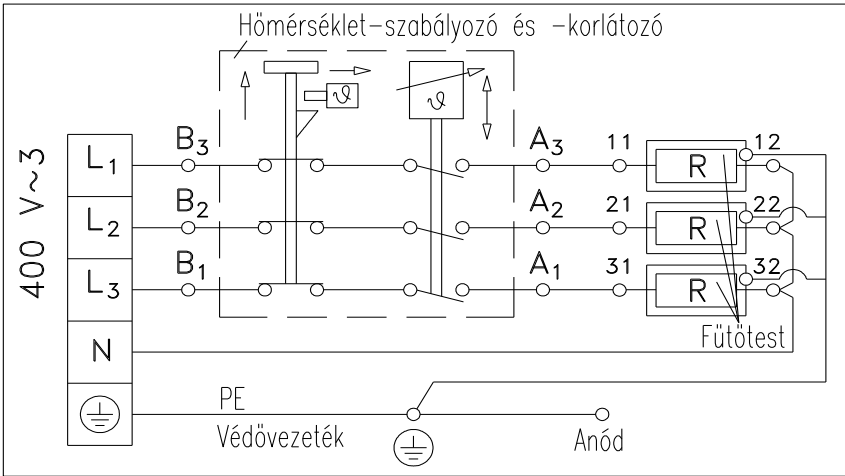
A hálózati áramot csak minden pólust megszakító biztonsági (az érintkezők közti légrés nyitott állapotban min. 3 mm) főkapcsolón keresztül lehet a forróvíztárolóhoz vezetni. A csatlakozás 400 V-os 4x1,5 mm<sup>2</sup> hajlékony tömlővezeték legyen, amely zöld-sárga színjelzésű földelő eret is tartalmaz. Bekötéshez vegye ki a szerelvényház fedelének csavarjait, és vegye le a fedelet. Így az elektromos szerelvények hozzáférhetővé válnak. A szerelvényház felső felén levő műanyag kábelátvezetők egyikének alját kereszt alakban behasítva a bekötővezeték átfűzhető. A zöld-sárga színjelzésű ér lecsupaszított végét a földelő csavaron lévő földelő alátét alá kell behelyezni, és az anyával rögzíteni. Bekötés után a szorítóbilinccsel húzás ellen tehermentesíteni kell a tömlővezetékét. A földelést az elektromos fűtést nem tartalmazó kiviteleknel is el kell végezni! Az alsó elektromos fűtésnél lehet egy fázisra vagy 3 fázisra bekötni, az ábrák szerinti. **A FORRÓVÍZTÁROLÓT VÉDŐFÖLDELÉS NÉLKÜL ÜZEMELTETNI TILOS!** A védőföldelés feleljen meg az MSZ 2364 előírásainak!

**Felső elektromos fűtés kapcsolási vázlat  
(1 fázisú bekötés)**

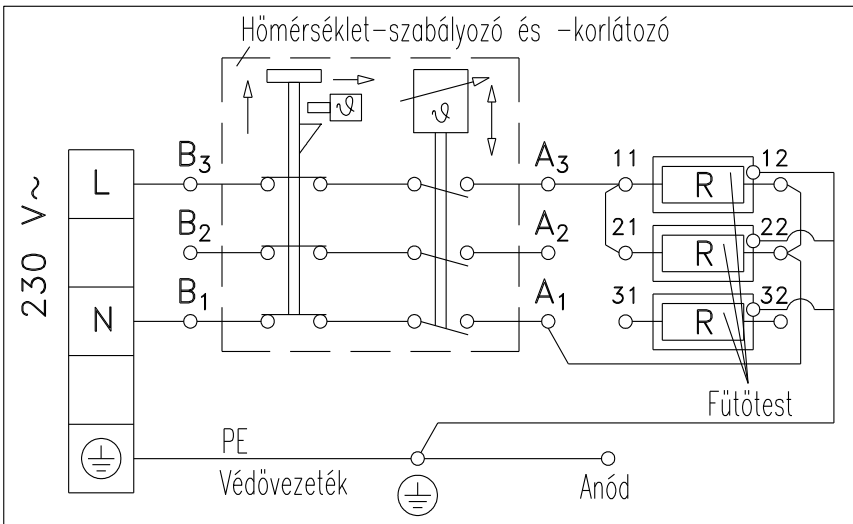




**Alsó elektromos fűtés kapcsolási vázlat  
(3 fázisú kapcsolási vázlat)**



**Alsó elektromos fűtés kapcsolási vázlat  
(1 fázisú kapcsolási vázlat)**



**4. ábra**

## **ÜZEMBE HELYEZÉS**

A vízhálózati bekötés után a forróvítartóló üzembe helyezhető. Az első felfűtésnél szakemberrel ellenőriztesse a helyes működést.

A vízmelegítő berendezést használatba vétel előtt egy napra ivóvízzel fel kell tölteni, az öblítő vizet a csatornába kell engedni. Az öblítővizet háztartási célra felhasználni nem szabad. Csak ezután szabad megkezdeni a rendszer rendeltetésszerű használatát.

**A fűtés bekapcsolása előtt a tárolót fel kell tölteni vízzel.** A tároló vízzel való feltöltésekor a legközelebbi csaptelep melegvíz szelepét nyissa ki, a többi szelep zárva legyen. Ezután nyissa ki a hidegvízvezetékbe beépített (3. ábra 1. tétel) elzárószelepét. A tároló akkor van feltöltve, ha a csaptelepen megjelenik a víz. Öblítés céljából néhány percig folytatni kell a vizet, majd zárja el a melegvíz szelepet.

### ***AZ ELSŐ FELFŰTÉST SZAKEMBERREL ELLENŐRIZTESSE!***

## **ÜZEMELTETÉS ÉS KARBANTARTÁS**

Ha a tároló belsejéből vízszivárgást vagy egyéb rendellenességet észlel, azonnal kapcsolja le a készüléket a vízhálózatról az elzárószelep segítségével.

Az érintkező víz hőmérséklete a 80 °C - ot nem haladhatja meg.

### **Tároló és kombinált biztonsági szelep**

A biztonságos üzemelés érdekében célszerű időnként (kb. évente) vízvezeték-szerelővel a készüléket és a kombinált biztonsági szelep helyes működését átvizsgáltatni. Ezenkívül javasoljuk, hogy a biztonsági szelep lefűtató gombjának a nyíl irányába történő elfordításával havonta - kéthavonta fűvassa le a szelepet. Ezáltal a szelepek megtisztul az esetleg ráakadott szennyeződésektől (vízkő, homokszemcse stb.).

### ***INDIREKT FŰTÉS ESETÉN A TÚLFŰTÉS ELLENI VÉDELEMRŐL AZ INDIREKT FŰTŐBERENDEZÉSNEK KELL GONDOSKODNIA!***

### **Aktívanód**

A forróvítartóló tartályát a zománcbevonaton kívül anód is védi korrózió ellen, így lényeges, hogy a tartályban mindig megfelelő méretű aktívanód legyen. Ezért az aktívanód állapotát kétévenként feltétlenül felül kell vizsgálni. Ez a tartályra vonatkozó garancia feltétele is (lásd jótállási jegy). Amennyiben az anód átmérője kb. 10 mm-re csökkent, az anódot ki kell cserélni.

Rendkívül fontos, hogy az aktívanód jó kontaktusban legyen a tartállyal. Ezért új anód beszereléskor vagy egyéb javítási munkák elvégzése után az aktívanód és a

földelő csavar összekötését úgy kell megvalósítani, hogy a villamosan jól vezető érintkezés meg legyen.

### Vízkezelés

A használt víz minőségétől és mennyiségétől függően a hőcserélőre valamint a tartály falára vízkezelő rakódik le. A lerakódott vízkezelő csökkenti a fűtés hatásosságát. Ezért szükséges a forróvíztárolót két évente vízkezelőteleníteni.

A hőcserélőn, a zárófedélen, és annak szerelvényein lerakódott vízkezelő eltávolítására éles fémtárgyat vagy savat alkalmazni nem szabad. A tisztítást mechanikai úton végezzük, egyéb tisztítási, ill. fertőtlenítési eljárás nem szükséges. Célszerű a tartályt vízsugárral átöblíteni a vízkezelő-eltávolítás után.

### Fagykár elkerülése

Ha a forróvíztároló elhelyezésre szolgáló helyiségben a hőmérséklet fagypontra alá süllyedhet, a tároló fűtését fagyveszélyes időszakban nem szabad kikapcsolni, vagy le kell üríteni a tárolót.

### Vízkezelés

#### **FIGYELEM! A VÍZ KEZELÉSEKOR FORRÓ VÍZ LÉPHET KI!**

A tároló leürítése a forróvíztároló elé szerelt vízkezelő szelepen (csapon), vagy a kombinált biztonsági szelepen keresztül

(a forgató gombnak a nyíl irányába való elfordítása) történik.

Leürítés előtt zárja el a vízhálózati elzáró szelepet, valamint a csaptelepek hidegvíz szelepét. Ugyanakkor nyissa ki az egyik csaptelep melegvíz szelepét, és tartsa nyitva mindaddig, míg a leürítés tart.

Újratöltés a már korábban leírtak szerint történik.

## MINŐSÉGTANÚSÍTÓ JEGY – MŰSZAKI ADATOK

Megnevezés	zártrendszerű forróvíztároló	
Típus	STA 200 ....	STA 300 ....
Névleges űrtartalom (l)	200	300
Tömeg (kg)	90	116
Névleges üzemi nyomás (MPa)	0,6	
Biztonsági szelep max. nyitónyomás (MPa)	0,7	
Legkisebb szükséges hálózati nyomás (MPa)	0,01	
Készenléti energiaszükséglet 65 °C-on (Wh/24h)	1900	2500
<b>Alsó hőcserélő</b>		
Fűthető térfogat (l)	200	300
Fűtőfelület (m <sup>2</sup> )	1	1,5
Űrtartalom (l)	5,7	8,5

Névleges üzemi nyomás (MPa)	0,6	
<b>Felső hőcserélő</b>		
Fűthető térfogat (l)	90	130
Fűtőfelület (m <sup>2</sup> )	0,8	1
Úrtartalom (l)	4,6	5,7
Névleges üzemi nyomás (MPa)	0,6	
<b>Alsó elektromos fűtés</b>		
Fűthető térfogat (l)	200	300
<b>3 fázisú bekötés</b>		
Feszültség	400V~ 3	
Fűtőteljesítmény (W)	3x1200	3x1600
Legnagyobb áramfelvétel fázisonként (A)	6,3	10
Felfűtési idő (h)	3,6	4
<b>1 fázisú bekötés</b>		
Feszültség	230V~	
Fűtőteljesítmény (W)	2x1200	2x1600
Legnagyobb áramfelvétel (A)	16	
Felfűtési idő (h)	5,5	6
<b>Felső elektromos fűtés</b>		
Fűthető térfogat (l)	100	140
Feszültség	230V~	
Fűtőteljesítmény (W)	3000	
Legnagyobb áramfelvétel (A)	16	
Felfűtési idő (h)	2	3
Tartály	tűzzománcozott acéllemez	
Hőcserélő	tűzzománcozott acélcső	
Korrózióvédelem	tűzzománc + aktív anód	
Beépített szabályozó	elektromos fűtés hőmérséklet szabályozója és korlátozója	
Vízcsatlakozás	G3/4	
Cirkuláció csonk	G3/4	
Fűtőtest csonk	Rp6/4	
Hőcserélő csatlakozás	Rp3/4	
Hőmérő, hőérzékelő csonkok	Rp1/2	
Alkalmazandó érintésvédelem:	I. érintésvédelmi osztály	
Az MSZ 2364 szerinti védőföldeléssel ellátott hálózatra csatlakoztatható.		
A termékre vonatkozó előírások:	MSZ EN 60335-1 MSZ EN 60335-2-21	
Raktározási és szállítási követelmények	MSZ IEC 721-3-1 IE12 MSZ IEC 721-3-2 IE22	

Megfelelőség tanúsítása:	CE jelölés
Minőség	I. osztályú

A **HAJDU** Hajdúsági Iparművek RT. mint gyártó cég igazolja, hogy a készülék a minőségtanúsító jegyben megadott minőségi jellemzőknek megfelel.

### **JAVÍTÓSZOLGÁLAT!**

Rendszeres ellenőrzés céljából vagy a készülék meghibásodása esetén forduljon bizalommal, a gyárunkkal szerződésben levő szervizekhez, melyeknek névsorát a „**JÓTÁLLÁSI JEGY**” tartalmazza. Ha a szerviz által végzett javítással nincs megelégedve, forduljon a **HAJDU** Hajdúsági Ipari Zrt. vevőszolgálatához.

4243 Téglás  
 Tel: (52) 582-700  
 Fax: (52) 384-126

A HAJDU Zrt. a 151/2003. (IX.22) kormányrendeletben előírt 12 hónap kötelező jótállás helyett, 24 hónap jótállást vállal az első oldalon feltüntetett termékére.

A jótállási jogokat a készülék tulajdonosa érvényesítheti, ha fogyasztónak minősül. (Fogyasztó a Ptk. 685 § szerint, a gazdasági vagy szakmai tevékenységi körön kívül szerződést kötő személy)

A jótállás a fogyasztó törvényből eredő jogát nem érinti.

A fogyasztó – választása szerint – kijavítást vagy kicserélést követelhet, kivéve, ha a választott szavatossági igény teljesítése lehetetlen, vagy ha az a kötelezettségnek a másik szavatossági igény teljesítésével összehasonlítva aránytalan többletköltséget eredményezne. (Ptk . 306. §)

**A készülék fődarabja a zománcozott tartály**

A vállalt többlet garancia **+5 év**, de csak időben elvégzett-számlával igazolt- aktív anód felülvizsgálat esetén, melyet az erre jogosult szakszervizek végezhetnek, **kizárólag a részvénytársaságunk által ellenőrzött és forgalmazott aktív anód felhasználásával.** A javítást végző szervizek jegyzéke a mellékelt szervizjegyzékben található.

### **FONTOS TUDNIVALÓK**

1. A fogyasztó jótállási igényét a jótállási jeggyel érvényesítheti.
2. Kérjük, követelje meg vásárláskor az eladótól a vásárlás napjának feltüntetését a jótállási jegy minden szelvényén
3. Jótállási javítási munkát kizárólag érvényes jótállási jegy esetén végezhetnek a szervizjegyzékben feltüntetett javító szervizek

4. A szabálytalanul kiállított jótállási jegy, vagy a jótállási jegy fogyasztó részére történő átadásának elmaradása nem érinti a jótállási kötelezettségvállalás érvényességét. Ilyen esetben forduljon vevőszolgálatunkhoz
5. Elvesztett jótállási jegyet csak az eladás keltének hitelt érdemlő bizonyítása (számla) alapján pótolunk
6. A jótállási időtartam **a termék fogyasztó részére történő átadás napjával kezdődik.**
7. A termék javítása esetén a jótállás időtartama meghosszabbodik a hiba közlésének napjától kezdve azzal az idővel, amely alatt a fogyasztó a terméket a hiba miatt rendeltetésszerűen nem használhatta.
8. A javítást úgy kell elvégezni, hogy a javítás folytán a termék értéke és használhatósága az azonos ideig rendeltetésszerűen használt hibátlan termékhez képest nem csökken. Javítás esetén a termékbe új alkatrész kerül beépítésre
9. Ha a jótállásra kötelezett a termék kijavítását a megfelelő határidőre nem vállalja, vagy nem végzi el, a fogyasztó a hibát a kötelezett költségére maga kijavíttathatja, amit számlával igazolni kell!

#### **A fogyasztó jótálláson és szavatosságon alapuló jogai:**

A Polgári Törvénykönyvről szóló 1959. évi 4. törvény 306-307. §-aiban, valamint a 49/2003. GKM rendelet 4.§ valamint a 151/2003. (IX.22) kormányrendeletben meghatározottak szerint a forgalmazónak törekednie kell arra, hogy a kijavítást vagy kicserélést legfeljebb 15 napon belül elvégezze.

Mikor kérheti a termék kicserélését a fogyasztó?

Ha a termék a vásárlástól számított 3 munkanapon belül meghibásodott, a fogyasztó kívánságára azt azonos típusú új termékre cserélheti ki az értékesítő kereskedelmi egység. Ha a cserére nincs lehetőség, a fogyasztó választása szerint

- a termék visszaszolgáltatásával egyidejűleg a vételárat visszafizetik
- vagy a vételár-különbözet elszámolása mellett más típusú terméket adnak ki részére. 3 napos csere esetén a készüléket az eredeti csomagolásban, sértetlenül - a készülék és csomagolás összes tartozékaival együtt - kell az eladószervnek visszaadni.

## AKTÍV ANÓD FELÜLVIZSGÁLAT IGAZOLÁSA

Öntapadó címke helye		Öntapadó címke helye		Öntapadó címke helye	
Felülvizsgálat kelte	Aktivanód állapota (%)	Köv. vizsg. időszak	Munkalap szám	Bélyegző lenyomat	

**Első felülvizsgálat a vásárlástól eltelt 24-26 hónap között esedékes!**

### **A FELÜLVIZSGÁLAT RENDSZERES ELVÉGZÉSE FELTÉTELE A GARANCIÁNAK!**

**A felülvizsgálat karbantartásnak minősül, melynek költsége a felhasználót terheli.**

#### **A javítás helye.**

- Az üzemeltetés helyén javítjuk a rögzített bekötésű, valamint a 10 kg-nál súlyosabb terméket.
- Ha a javítás az üzemeltetés helyén nem végezhető el, a le- és felszerelésről, valamint az el- és visszaszállításról a szerviz gondoskodik.
- Javítószolgálatunk a helyszíni kiszállást a fogyasztóval előzetesen egyezteteti és a kiszállást az egyeztetett nap délelőttjén vagy délutánján teljesítheti.

**A fogyasztónak kinél, s mikor kell bejelentenie jótálláson alapuló igényét?**

A fogyasztónak a jótálláson alapuló igényét a jótállási jegy mellékletén feltüntetett szerviznek - vagy a kereskedőnek - kell bejelentenie. A fogyasztó köteles a hiba felfedése után kifogását haladéktalanul közölni. A közlés késedelméből eredő kárért a felhasználó a felelős.

#### **Eljárás a hiba jellegével kapcsolatos vita esetén.**

- Ha a szerviz nem ismeri el a panasz jogosságát, akkor a Fogyasztóvédelmi Főfelügyelőségtől kérhet szakvéleményt. Amennyiben a javító szerviz bizonyíthatóan nem tesz eleget az előzőekben megfogalmazott kötelezettségének, a fogyasztó maga is fordulhat a minőségvizsgáló szervhez.
- A minőségvizsgáló szerv által végzett vizsgálat és szakvélemény díjköteles.
- A szakvélemény beszerzésére irányuló megbízásban fel kell tüntetni mind a szerviz, mind a fogyasztó álláspontját és nyilatkozatait.

A szerviz vagy a kereskedő az alábbi tartalommal köteles a fogyasztó kifogásáról jegyzőkönyvet felvenni, és annak másolatát átadni a fogyasztónak:

- fogyasztó nevét, címét,
- áru megnevezését, vételárát,
- vásárlás időpontját,
- hiba bejelentésének időpontját,
- fogyasztó által érvényesíteni kívánt igényt,



**A Fogyasztóvédelmi Főfelügyelőség szakvéleménye a forgalmazóra nem kötelező.**

**Ha a forgalmazó nem fogadja el a szakvéleményt, akkor a fogyasztó a peren kívüli megegyezés érdekében a Békéltető Testülethez (1000 Ft eljárási díj ellenében eljár, max. 60 napon belül határozatot hoz, a panaszt és az ajánlást nyilvánosságra hozhatja), vagy a Bírósághoz fordulhat.**

**Jótállási felelősségünk kizárása.**

- Készülékeinkre vállalt többlet garancia és szavatosság megszűnik, amennyiben a készülék javításához nem a társaságunk által minősített és forgalmazott alkatrészek kerülnek beépítésre.
- A forróvíztároló vörösréz vízvezeték hálózatra történő csatlakozásához szigetelő közdarabok használata kötelező! Közdarab nélküli csatlakoztatás esetén a készülékre vállalt garancia megszűnik.
- A jótállási felelősségünk nem áll fenn, ha társaságunk, vagy a jótállási javítások elvégzésével megbízott szerviz bizonyítja, hogy a hiba vízszennyezés, víznyomás elégtelenség, szolgáltatási zavar rendeltetésellenes használat, átalakítás, szakszerűtlen kezelés, karbantartás elmulasztása helytelen tárolás, elemi kár vagy egyéb, a vásárlás után keletkezett okból következett be.
- A rendeltetésellenes használat elkerülése céljából a termékhez használati (kezelés) útmutatót mellékelünk és kérjük, hogy az abban foglaltakat saját érdekében tartsa be, mert a használati utasítástól eltérő használat, kezelés miatt bekövetkezett hiba esetén a készülékért jótállást nem vállalunk. Karbantartási munkák elvégzettetése a fogyasztó feladatát képezi. A karbantartás elhanyagolása miatt meghibásodott termék javítási költsége a jótállási időtartamon belül is a fogyasztót terheli. A vízkő eltávolítása karbantartásnak minősül.
- A 14 NK fok feletti vizet a tartály védelme érdekében kezelni kell, javasolt vízlágyító berendezés alkalmazása.

**Kereskedő és a javítószolgálat jótállási jeggyel kapcsolatos feladatai.**

A kereskedő a termék eladásakor köteles a jótállási jegy és a készülék számát egyeztetni, a jótállási jegyet eladás keltének feltüntetésével hitelesíteni és azt a fogyasztónak átadni.

***Minden jótállási szelvényt ki kell töltenie.*** A javítószolgálat a jótállási szelvények rovatait köteles hiánytalanul és pontosan kitölteni.

**4243 Téglás**  
**Tel.: 06(52) 582-700**  
**Fax: 06(52) 384-126**  
**E-mail: [vevoszolgalat@hajdurt.hu](mailto:vevoszolgalat@hajdurt.hu)**  
**Honlap: [www.hajdurt.hu](http://www.hajdurt.hu)**

EU MEGFELELŐSÉGI NYILATKOZAT



A gyártó neve: HAJDU Hajdúsági Ipari Zrt.  
A gyártó címe: H-4243 Téglás, Hrsz.: 135/9

A termék megnevezése: Solar rendszerű forróvíztároló  
A termék típusa: STA200C, STA200C2,  
STA300C, STA300C2

A fentiekben felsorolt termékek megfelelnek az alábbi európai direktíváknak:

**2006/95/EC, 2004/108/EC és azok módosításainak.**

A gyártó kijelenti, hogy a termékek tervezése az alábbi szabványok előírásainak figyelembevételével történt:

EN 60335-2-21:2003 + A3:1995,  
EN 60335-1: 2003 + A2:2006 + errata: 1989 + A5:1989  
+ A6: 1989 + A51:1991 + A52: 1992 + A53: 1992 + A54: 1992  
+ A55: 1993  
EN 50081-1: 1994  
EN 55014: 2007

A CE jelölés elhelyezési évének utolsó két számjegye: 10

Téglás, 2010.02.17.

Kiss István  
Műszaki vezető

HAJDU Hajdúsági Ipari Zrt.  
H-4243 Téglás, hrsz.: 0135/9  
Cégjegyzékszám: 09-10-000396  
Adószám: 13560281-2-00  
Szálsz.: 11600006-00000000-11034230  
-24-

## Jótállási Jegy

Eladószerv tölti ki!	Gyártómű tölti ki!
<p><b>Vásárlás napja:</b>  <b>20.....év.....hó.....na</b>  <b>p</b>  <b>/betűvel/</b></p>	
<b>Tőpéldány</b>	<b>Levágandó jótállási szelvények</b>
Bejelentés kelte: 20.....hó.....nap Javításra átvétel kelte: 20.....hó.....nap Készülék visszaadás kelte: 20.....hó.....nap	
Bejelentés kelte: 20.....hó.....nap Javításra átvétel kelte: 20.....hó.....nap Készülék visszaadás kelte: 20.....hó.....nap	
Bejelentés kelte: 20.....hó.....nap Javításra átvétel kelte: 20.....hó.....nap Készülék visszaadás kelte: 20.....hó.....nap	
Bejelentés kelte: 20.....hó.....nap Javításra átvétel kelte: 20.....hó.....nap Készülék visszaadás kelte: 20.....hó.....nap	

1221112917/02